

Табл.1. Поставляемые материалы/изделия

№п/п	Наименование	Размеры	S пл-дь	V Объем	Длина/Кол	Примечание
1	Брус стеновой	120x150 мм		5,11		
2	Доска подкладная	100x50(45)		0,175	36 пм	
3	Стропила/ригеля/ендовы	150x45		0,81	120 пм	
4	Вагонка подшивочная	80x16	49			
5	Лаги половые	150x50(45)		0,23	30,6 пм	
6	Доска уличного пола	38x80	18,5			
7	Плинтус пола уз.	30x34			26 пм	
8	Перила	45x120			319/35шт	
9	Балясины	45x45			27/45шт	
10	Лестница уличная				1 шт	

Взам. инв. №

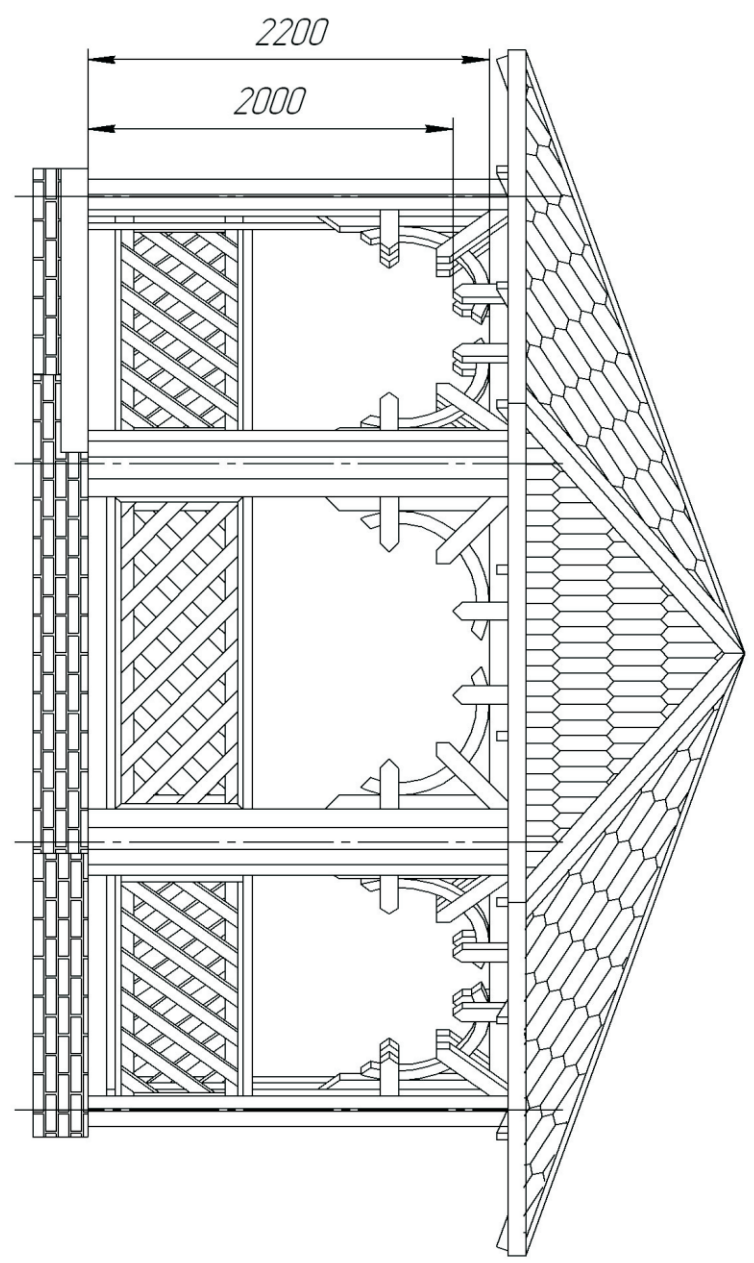
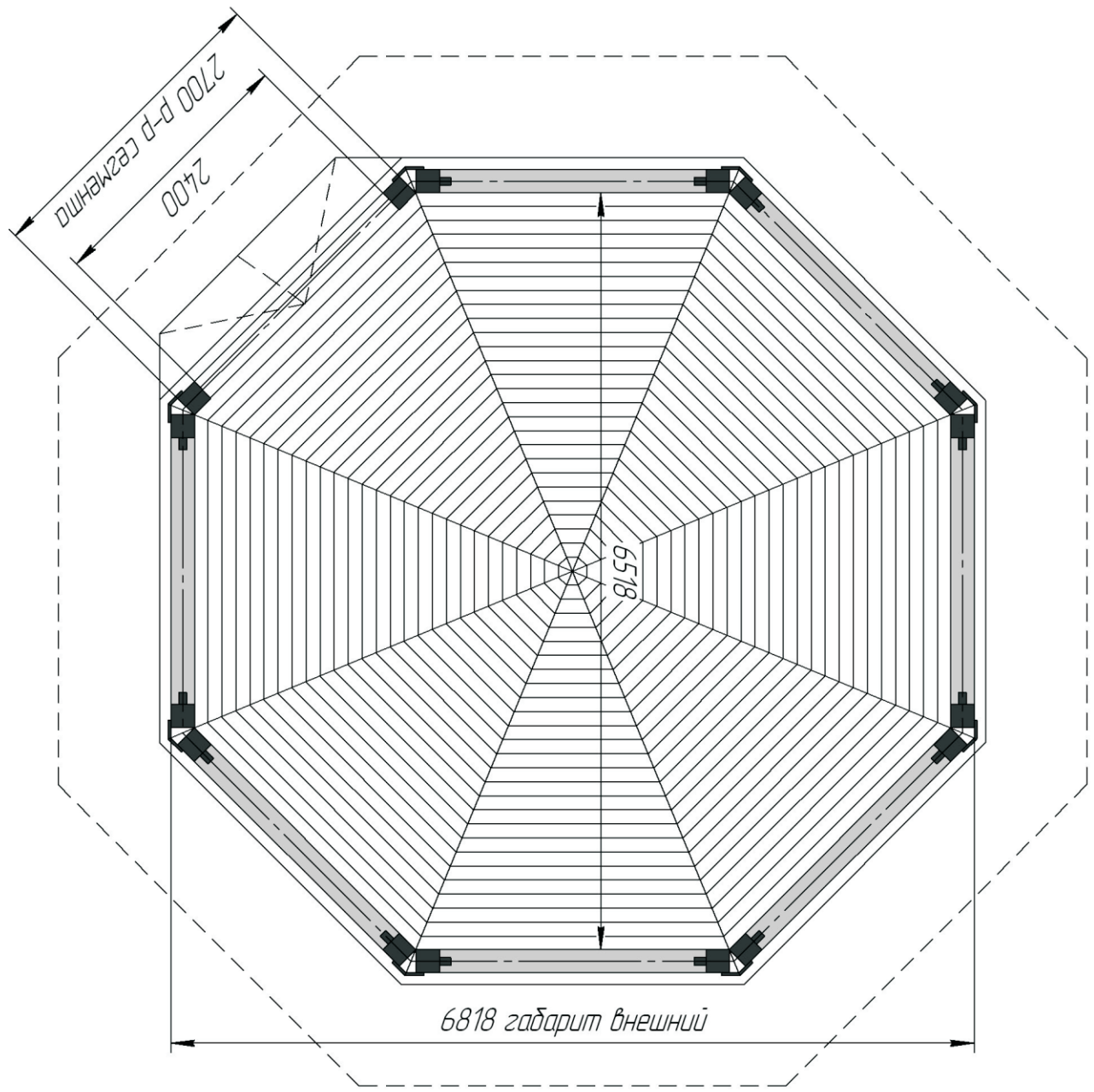
Подп. и дата

Инв. № подл.

Изм.	Кол.уч.	Лист	№ док.	Подп.	Дата

Беседка 5,4м x4,5м

Лист
1



Изм.	Колуч.	Лист	№ док.	Подп.	Дата

Беседка 8-гранная

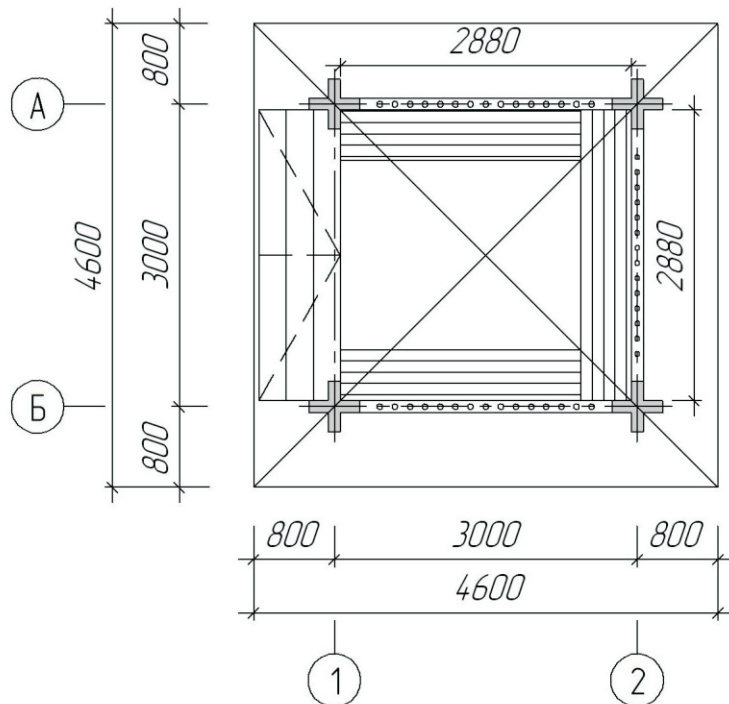
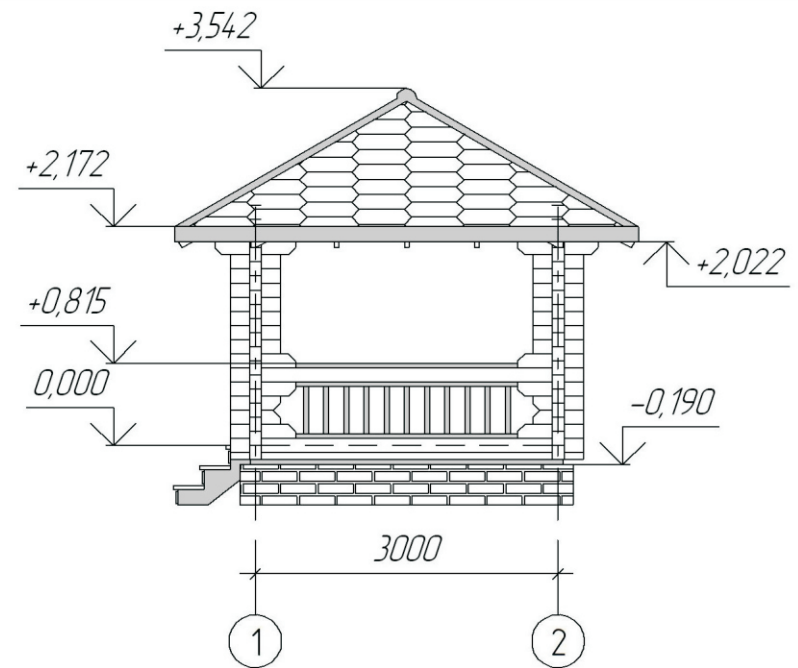
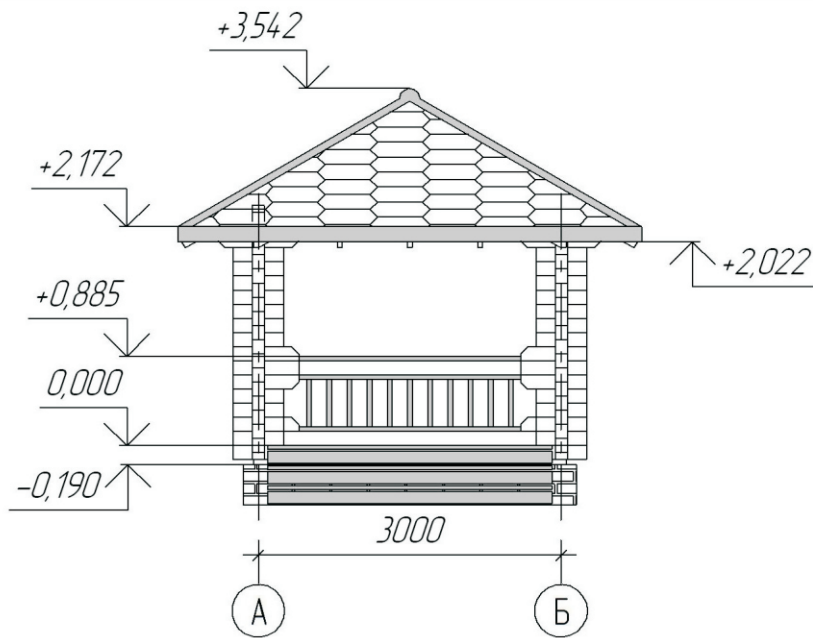


Табл.1. Поставляемые материалы/изделия

№п/п	Наименование	Размеры	S пл-дь	V Объем	Длина/Кол	Примечание
1	Брус стеновой	120x150 мм		2,27		
2	Доска подкладная	100x50(45)		0,07	14 пм	
3	Стропила/ригеля/ендовы	150x45		0,46	68 пм	
4	Вагонка подшивочная	80x16	26,1			
5	Лаги половые	150x50(45)		0,113	15 пм	
6	Доска уличного пола	38x80	9,0			
7	Плинтус пола уз.	30x34			10 пм	
8	Перила	45x120			20,7/9шт	
9	Балясины	45x45			20,4/34шт	
10	Лестница уличная				1 шт	

Инв. № подл. Подп. и дата. Взам. инв. №

Изм.	Кол.уч.	Лист	№ док.	Подп.	Дата

Беседка 3x3

Лист
1

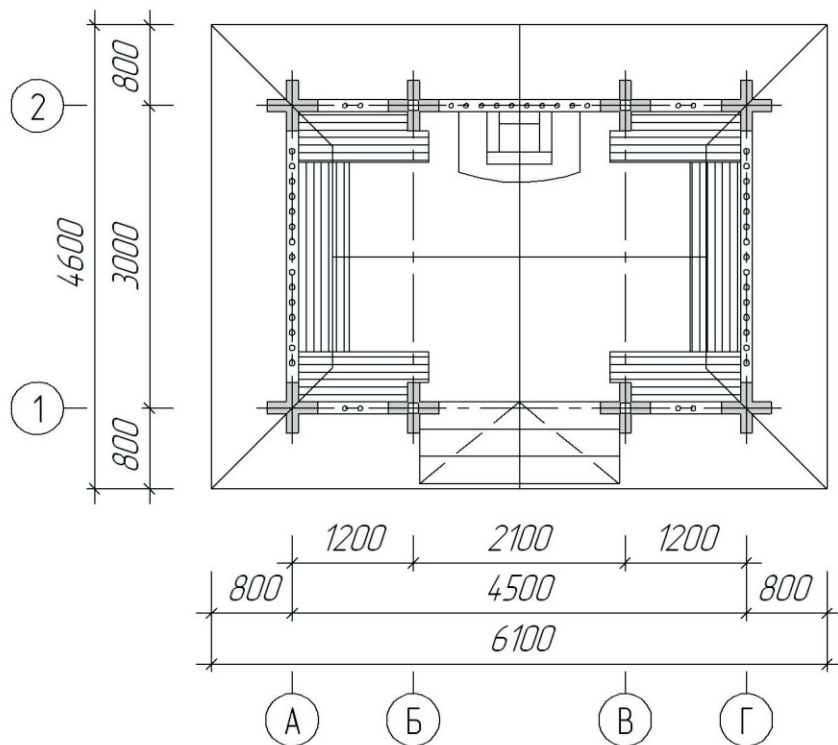
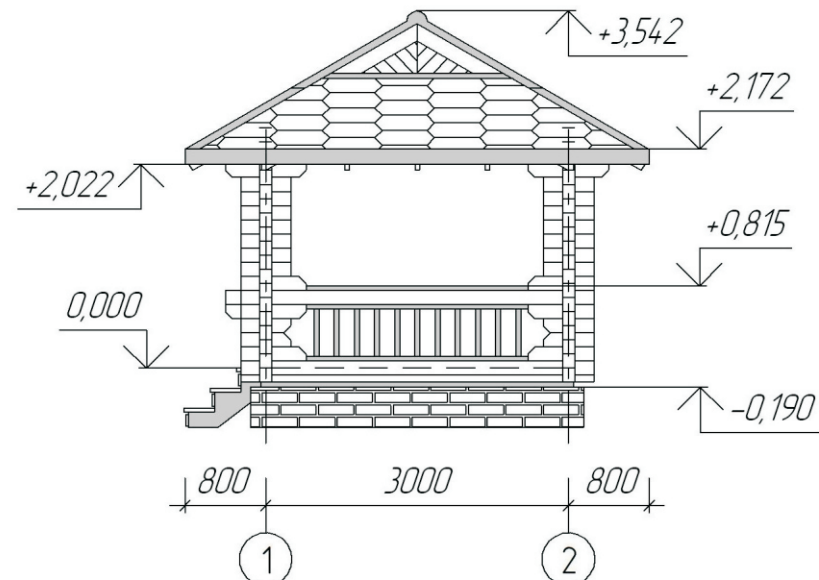
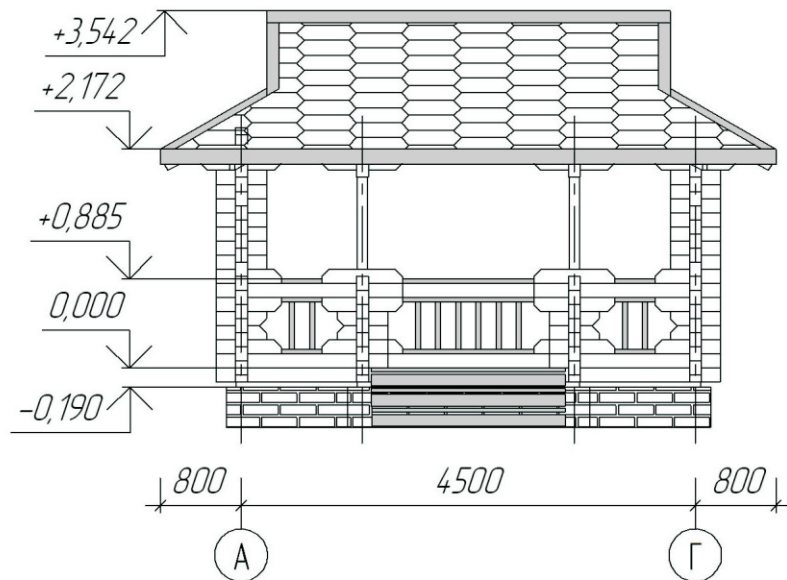


Табл.1. Поставляемые материалы/изделия

№п/п	Наименование	Размеры	S пл-дь	V Объем	Длина/Кол	Примечание
1	Брус стеновой	120x150 мм		3,49		
2	Доска подкладная	100x50(45)		0,13	25 пм	
3	Стропила/ригеля/ендовы	150x45		0,6	80 пм	
4	Вагонка подшивочная	80x16	38			
5	Лаги половые	150x50(45)		0,16	21 пм	
6	Доска уличного пола	38x80	13,5			
7	Плинтус пола уз.	30x34			18 пм	
8	Перила	45x120			24/21шт	
9	Балясины	45x45			22,2/37шт	
10	Лестница уличная				1 шт	

Инд. № подл.
Подп. и дата
Взам. инв. №

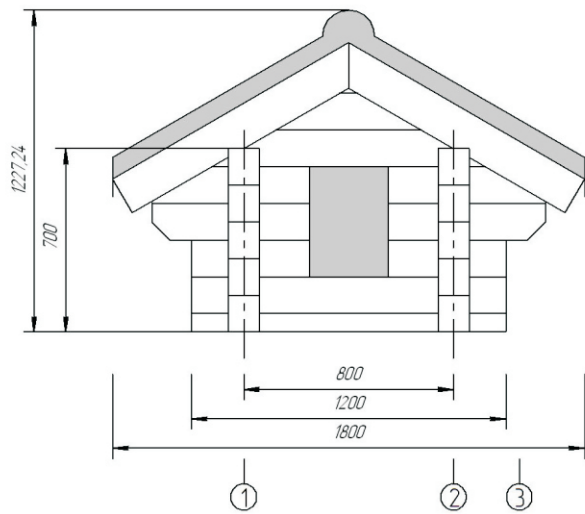
Изм.	Кол.уч.	Лист	№ док.	Подп.	Дата

Гриль-беседка 4,5м x 3м

Лист
1

Конура для собак вариант 1

Фасад 1-3



Фасад А-Б

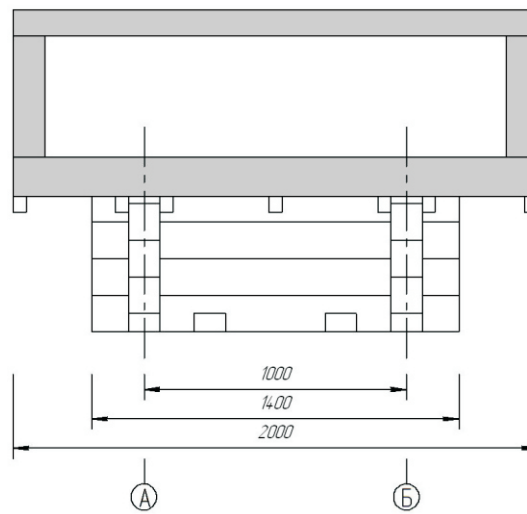
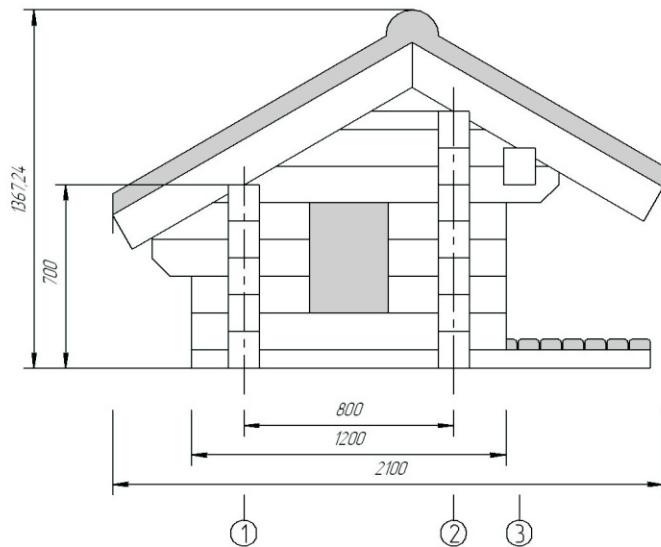


Табл.1. Поставляемые материалы/изделия

№/п	Наименование	Размеры	S пл-дь	V объем	Длина/Кол	Примечание
1	Брус стеновой	120x150 мм		0,62		
2	Доска стропильная	150x45		0,15	22,4 шт	
3	Вагонка подшивочная	12x80	5,3			
4	Доска уличного пола	38x80	0,7			

Конура для собак вариант 2

Фасад 1-3



Фасад А-Б

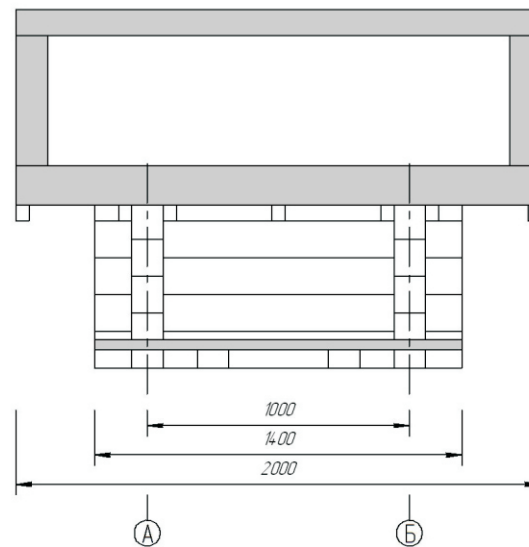


Табл.1. Поставляемые материалы/изделия

№/п	Наименование	Размеры	S пл-дь	V объем	Длина/Кол	Примечание
1	Брус стеновой	120x150 мм		0,77		
2	Доска стропильная	150x45		0,17	25,2 шт	
3	Вагонка подшивочная	12x80	6,0			
4	Доска уличного пола	38x80	1,7			

Инв. № подл. Подп. и дата. Взам инв. №

Изм.	Колуч.	Лист	№ док.	Подп.	Дата
------	--------	------	--------	-------	------

Конура для собак вар.1, вар.2

Лист

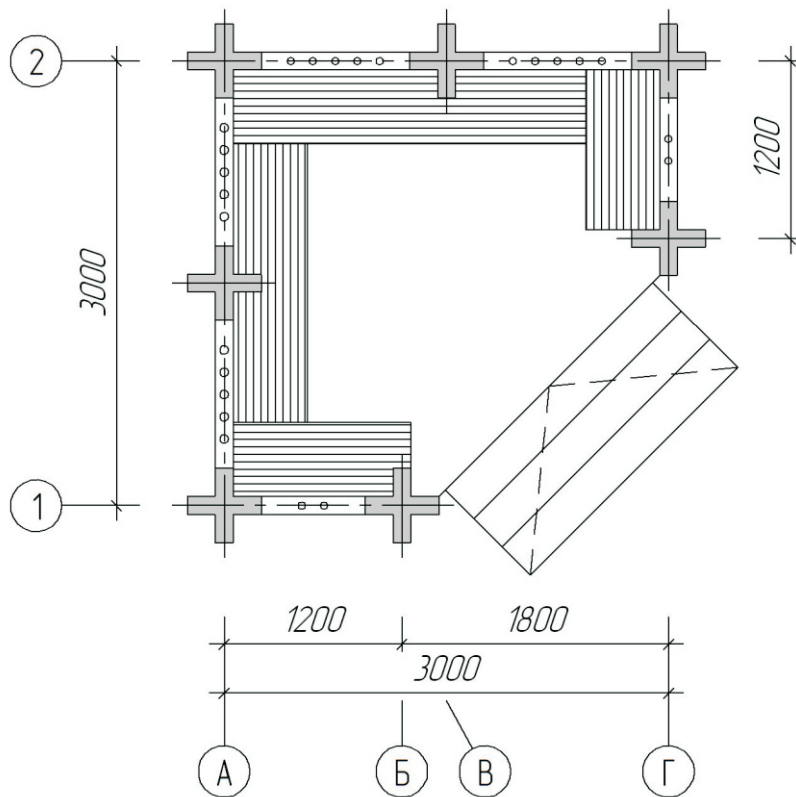
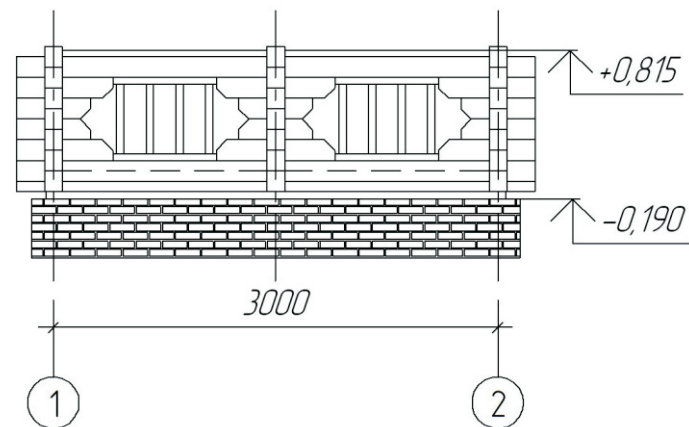
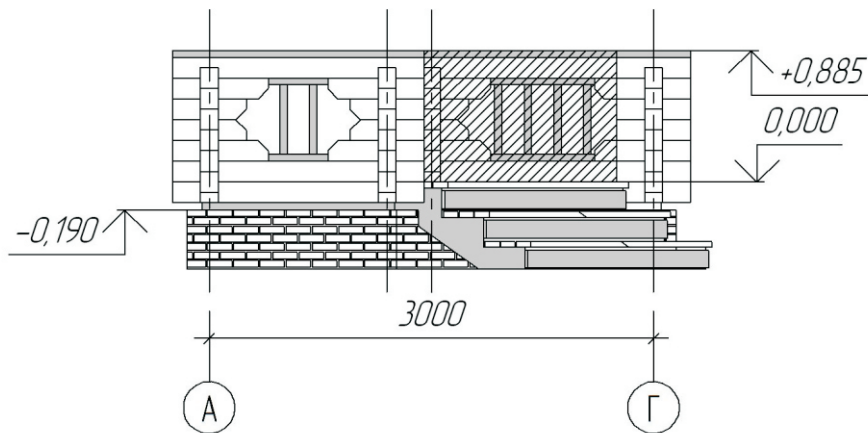


Табл. 1. Поставляемые материалы/изделия

№п/п	Наименование	Размеры	S пл-дь	V Объем	Длина/Кол	Примечание
1	Брус стеновой	120x150 мм		0,91		
2	Доска подкладная	100x50(45)		0,06	12 пм	
3	Лаги половые	150x50(45)		0,113	15 пм	
4	Доска уличного пола	38x80	9,0			
5	Плинтус пола уз.	30x34			12 пм	
6	Перила	45x120			18/18шт	
7	Балясины	45x45			12/20шт	
8	Лестница уличная				1 шт	

Инв. № подл. | Подп. и дата | Взам. инв. №

Изм.	Кол.уч.	Лист	№ док.	Подп.	Дата

Лавочка угловая 3м x 3м