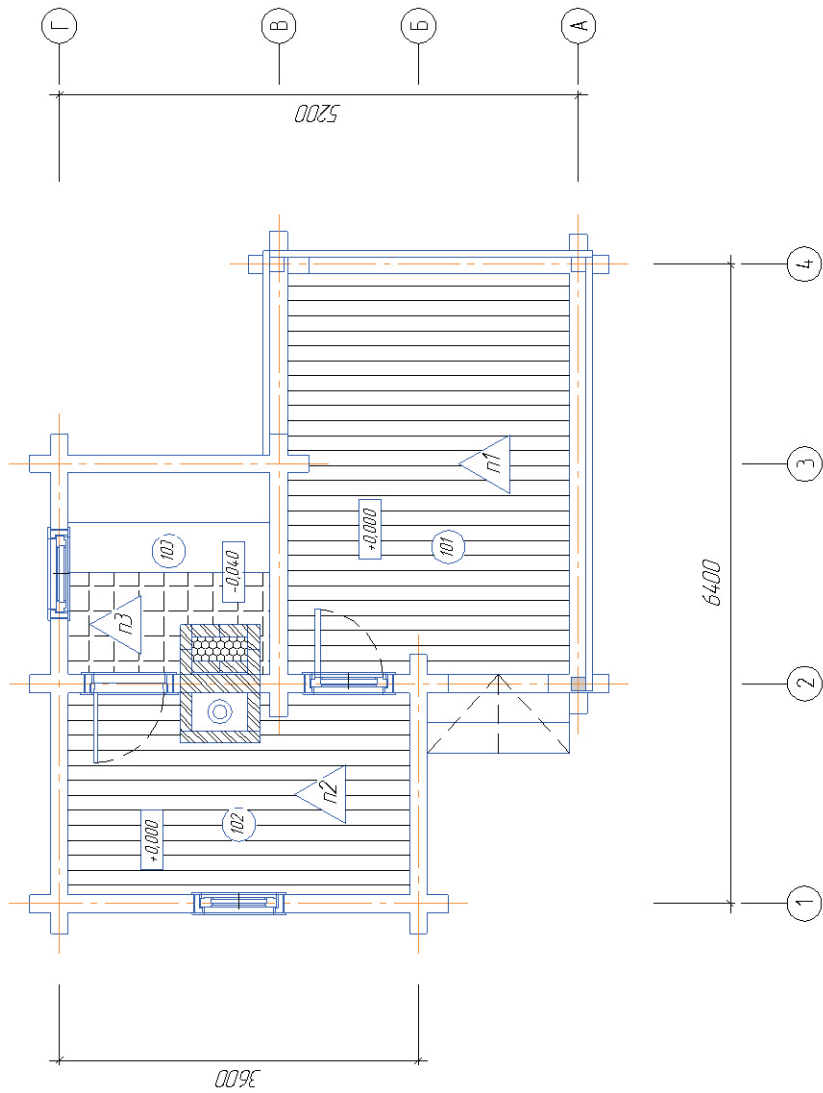


№ п/п	Наименование	Размеры	Метр	S п/п-дь	Примечание
1	Терраса	4,02x2,82	101	11,34	
2	Ком. отд./д/ш	3,42x2,02	102	6,91	
3	Парная	2,02x2,02	103	4,08	
	Жилая площадь бани			10,99	
	Общ. площадь бани			22,33	

6400



Условные обозначения:

- стена из бруса
- каркасная стена
- отметка пав-ти
- № помещ-я по экспликаци
- марка оконного блока
- марка дверного блока
- тип пола:

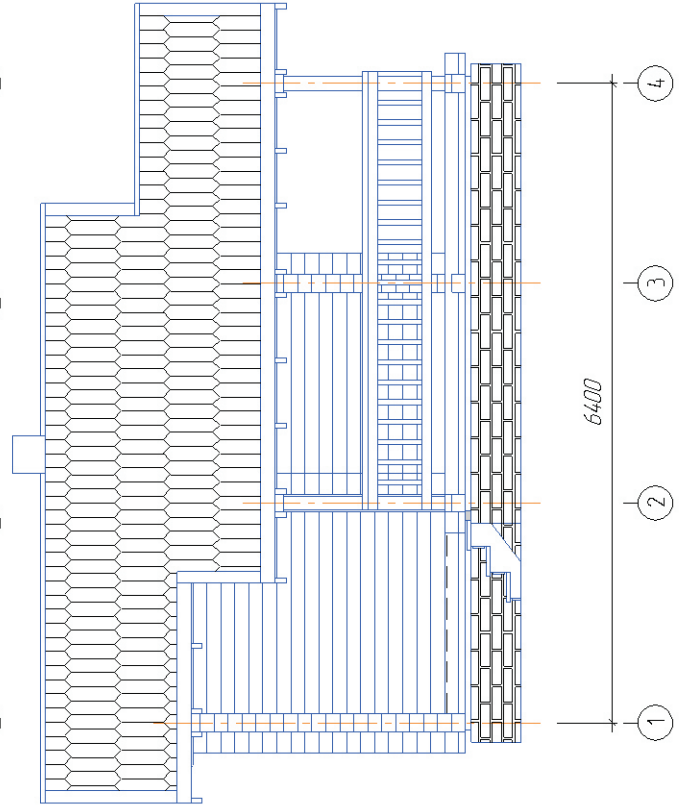
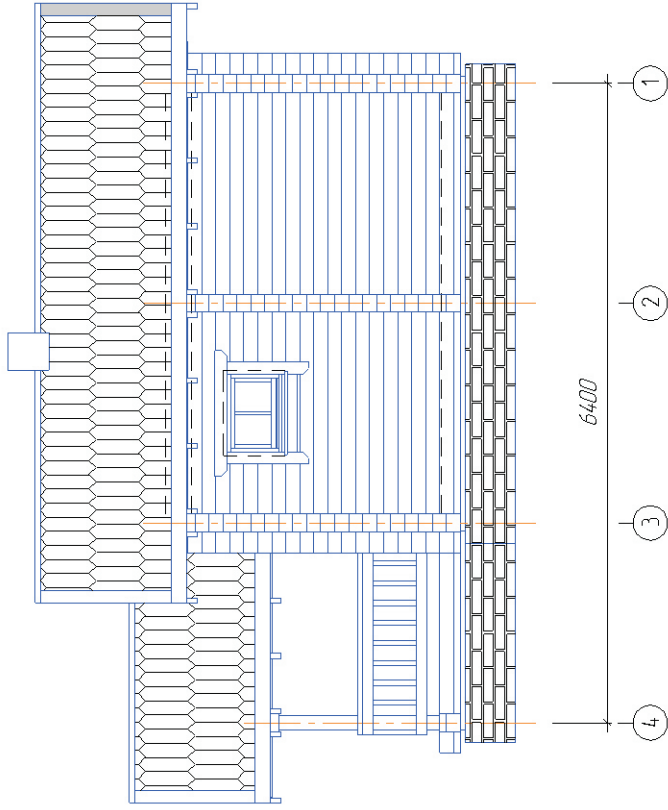
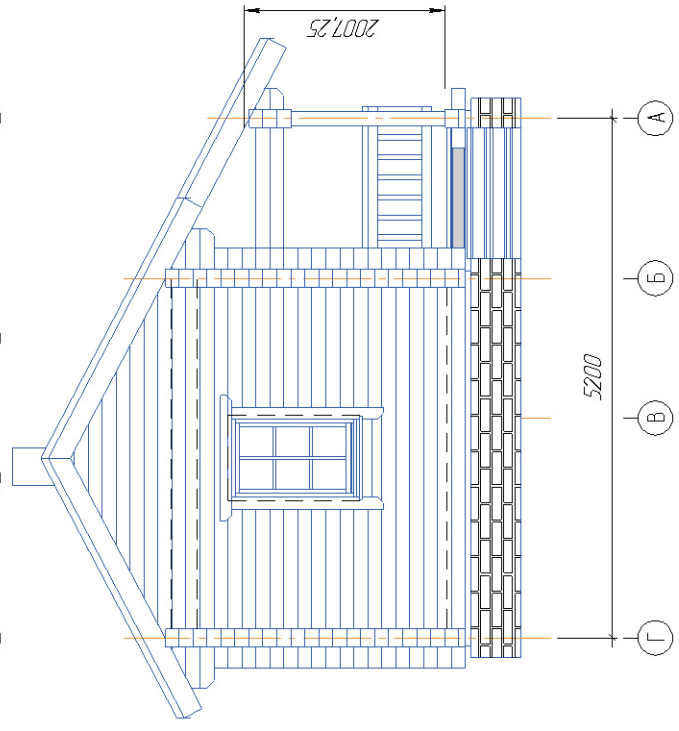
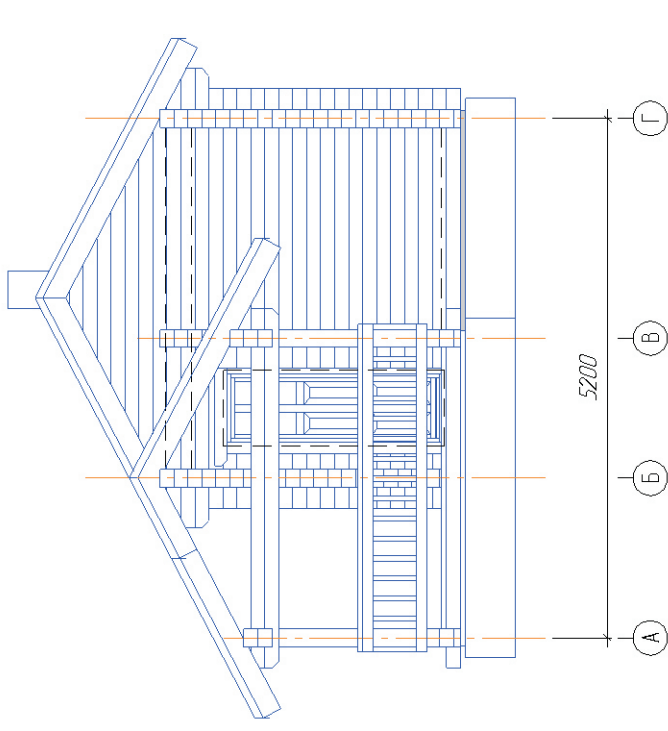
- уличный пол;
- доска шпунт/ламинат;
- плитка.

Инд. № подл. Подп. и дата Взам. инд. №

Изм.	Колуч.	Лист	№док.	Подп.	Дата

План бани

Лист	5
------	---



Инд. № подл. Подп. и дата  
Взам. инд. №

Изм.	Колуч.	Лист	№ док.	Подп.	Дата

**Фасады бани**

Лист  
7